

Ref. : CBL 4141.pas

Rev. : Initial

Date : 03/04/2018

Page : 1/1

# ТЕХНИЧЕСКИЙ ПАСПОРТ

## КЛАПАН ОБРАТНЫЙ ШАРОВОЙ МУФТОВЫЙ Ру10

### CBL 4141



### ПРИМЕНЕНИЕ

Канализационные системы (сточные воды с твёрдыми включениями, вязкие жидкости), водоподготовка и водоочистка, насосные системы сточных вод.

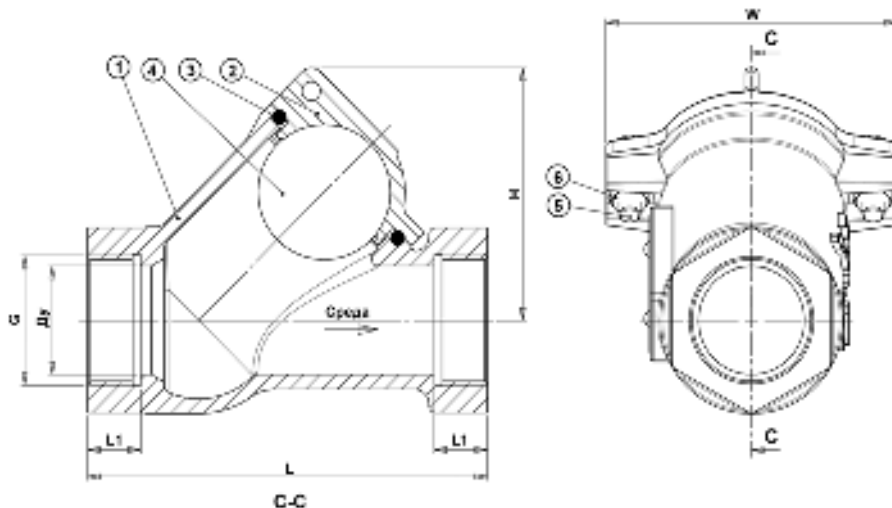
### ОБЩИЕ ТЕХНИЧЕСКИЕ ХАРАКТЕРИСТИКИ

Разработан в соответствии со стандартом EN 16767  
Муфтовое соединение BSP.  
Монтаж и работа в горизонтальном и вертикальном положении при восходящем потоке.  
Малые потери давления  
Полный проход благодаря передвигающемуся шару.  
Самоочищающийся шар.



### ИСПОЛНЕНИЕ

6	Гайка	Нерж. сталь A2-70
5	Винт	Нерж. сталь A2-70
4	Шар	Ду 25-50 : Нитрил Ду 65 : Алюминий + Нитрил
3	Прокладка	Нитрил
2	Крышка	Ковкий чугун EN-GJS-500-7
1	Корпус	Ковкий чугун EN-GJS-500-7
<b>Поз.</b>	<b>Описание</b>	<b>Материал</b>



### РАЗМЕРЫ

Ду		L	H	G	L1	W	Вес (кг)
мм	дюйм						
25	1"	125	75	G1"	16	96	1,3
32	1"1/4	133	79	G1"1/4	18	96	1,51
40	1"1/2	151	93	G1"1/2	20	110	2,12
50	2"	175	111	G2"	24	132	3,23
65	2"1/2	202	111	G2"1/2	28	132	4,27

### РАБОЧИЕ УСЛОВИЯ

Максимальное рабочее давление : 10 бар  
Максимальная температура : -10°C / +80°C

**Внимание!** для малых рабочих давлений - конструкция по запросу.

Испытания давления согласно нормам EN 12266-1, DIN 3230, BS 6755 и ISO 5208 :

Корпус : 15 бар  
Седло : 11 бар

### НОРМЫ И СТАНДАРТЫ

Производство в соответствии с Европейской Директивой 2014/68/UE "Оборудование для работы под давлением" категория III модуль H.  
Муфтовое соединение BSP в соответствии с ISO 228-1.

### Потери давления

